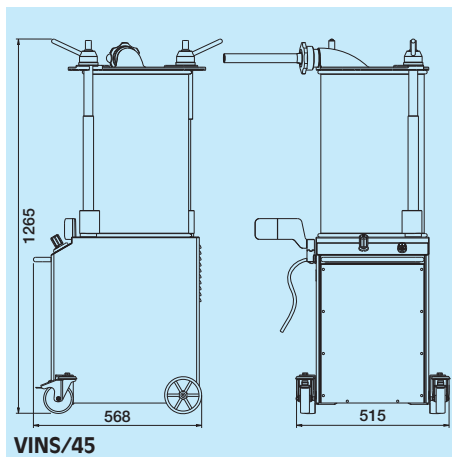
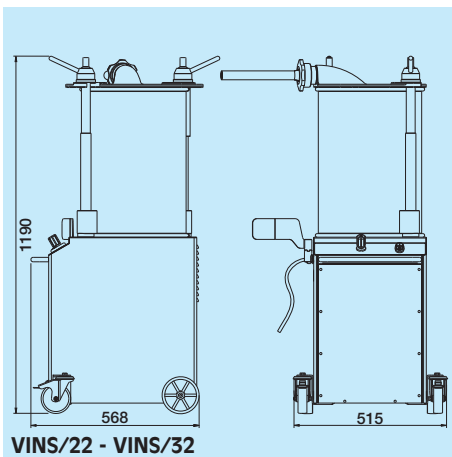


# VINS / 22 - VINS / 32 VINS / 45





# VINS/22 - VINS/32 - VINS/45



**INSACCATRICI IDRAULICHE VERTICALI IN ACCIAIO INOX.** Potenti, robuste e compatte. Facili da usare in una posizione di lavoro ergonomica. Facili da pulire. Lavorazione accuratissima delle superfici. Per macellerie, laboratori carni, salumifici, supermercati, ...

- Carrozzeria e coperchio in acciaio inox AISI 304
- Pistone inox
- Cilindro rimovibile in acciaio inox lucidato
- Montata su 4 ruote
- Velocità di uscita regolabile
- Avviamento e stop automatici con comando al ginocchio
- veloce rientro pistone
- Tre imbuto inox: ø 14, 20 e 30 mm
- Parti elettriche in scatola stagna IP56
- Macchine conformi alle norme CE in materia di igiene e di sicurezza

#### A richiesta

- Comando a pedale (in alternativa al comando a ginocchio)
- Voltaggi speciali, 60 Hz

**UPRIGHT STAINLESS STEEL HYDRAULIC SAUSAGE FILLERS.** Powerful, sturdy, compact. Easy to use thanks to an ergonomic working position. Easy to clean. Very accurate surface finish. for butcher's shops, meat processing centres, sausage factories, supermarkets, ...

- AISI 304 stainless steel structure and cover
- Stainless steel piston
- Removable cylinder in polished ss
- Mounted on 4 wheels
- Adjustable speed
- Automatic start/stop operation with knee control
- Quick piston reversal
- Comes with three stainless steel funnels: ø 14, 20 and 30 mm
- Electrical parts enclosed in an IP56 watertight box
- The machines complies with the CE standards in terms of hygiene and safety

#### On request

- Foot control (optional device to knee control)
- Special voltages, 60 Hz

**POUSOIRS HYDRAULIQUES VERTICALS EN ACIER INOX.** Puissants, robustes et compacts. Facilité d'utilisation et position de travail ergonomique. Facilité de nettoyage. Finition très soignée des surfaces. Pour boucheries, laboratoires de préparation de la viande, fabriques de charcuterie, supermarchés, ...

- Carrosserie et couvercle en acier inox AISI 304
- Piston en acier inox
- Cylindre démontable en acier inox poli
- Montée sur 4 roues
- Vitesse réglable
- Démarrage et arrêt automatiques par commande à genouillère
- Retour rapide du piston
- Equipée de trois entonnoirs en acier inox: ø 14, 20 et 30 mm
- Composants électriques sous boîtier étanche, degré de protection IP56
- Machines conformes aux Normes CE de sécurité et d'hygiène

#### Sur demande

- Commande à pédale (au lieu de commande à genou)
- Voltages spéciaux, 60 Hz

**HYDRAULISCHE VERTIKAL-WURSTFÜLLER AUS EDELSTAHL.** Leistungsstark, robust und kompakt. Leichte Handhabung in ergonomischer Arbeitsposition. Leicht zu reinigen. Äußerst genaue Fleisch verarbeitende Betriebe, Wurstfabriken, Supermärkte,...

- Gehäuse und Deckel aus Edelstahl
- Edelstahlkolben
- Abnehmbarer Cylinder aus poliertes inox stahl
- Zum leichteren Standortwechsel auf 4 Rädern montiert
- Geschwindigkeit einstellbar
- Automatischer Start und Stopp mit Knieschalter
- Schneller Kolbenrücklauf
- Ausstattung drei Edelstahltrichter: ø 14, 20 und 30 mm
- Elektroteile in wasserdichtem Kasten IP56
- Die Maschinen entsprechen den CE-Bestimmungen zur Hygiene und Sicherheit

#### Auf anfrage

- Pedalsteuerung (zubehör anstatt der kniesteuerung)
- Sonderspannungen, 60Hz

**EMBUTIDORAS HIDRÁULICAS VERTICALES DE ACERO INOX.** Potentes, robustas y compactas. Uso muy sencillo en una posición de trabajo ergonómica. Fácil y simple limpieza. Acabado perfecto de las superficies. Para carnicerías, talleres de procesado de carnes, fábricas de embutidos, supermercados, ...

- Bastidor y tapa en acero inox AISI 304
- Pistón inox
- Cilindro removible de acero inoxidable lúcido
- Montadas sobre 4 ruedas
- Velocidad regulable
- Arranque y parada automáticos con mando de rodilla
- Retorno veloz del pistón
- Equipadas con tres embudos inox: ø 14, 20 e 30 mm
- Partes eléctricas en caja hermética IP56
- Máquinas de acuerdo a lo establecido por las normas CE en materia de higiene y seguridad

#### Bajo pedido

- Mando de pedal (en alternativa de mando de rodilla)
- Voltajes especiales, 60 Hz

	VINS/22	VINS/32	VINS/45
Capacità: litri (kg) - Capacity: liters (kg) - Capacité: litres (kg) - Fassungsvermögen: liter (kg) - Capacidad: litros (kg)	l (kg) 22 (19)	32 (27)	45 (38)
Motore trifase - Threephase motor - Moteur triphase - Dph Motor - Motor trifásico	kW (HP) 0,5 (0,7)	0,5 (0,7)	0,5 (0,7)
Motore monofase - Singlephase motor - Moteur monophasé - Eph Motor - Motor monofásico	kW (HP) 0,37 (0,5)	0,37 (0,5)	-
Peso netto - Net weight - Poids net - Nettogewicht - Peso neto	kg 115	125	137



**Minerva Omega group s.r.l.**  
 via del Vetraio, 36 z.l. Roveri 2 - 40138 Bologna - Italy  
 tel. +39 051 530.174 - fax +39 051 535.327  
 laminerva@laminerva.it - www.laminerva.it  
 info@omegafoodtech.it - www.omegafoodtech.it  
 UNI EN ISO 9001:2008 - REG. N. 2714

