

**LINEA:** SIERRA PARA CORTE DE CARNES

**MODELO:** ST-295-AI ST-295

**USOS PRINCIPALES:**

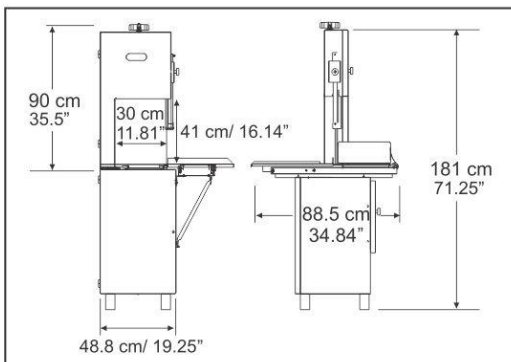
- Restaurantes
- Cocinas Industriales
- Carnicerías
- Frigoríficos
- Hoteles
- Pescaderías

**BENEFICIOS:**

Higiénica presentación de acero inoxidable. Cuenta con sensores magnéticos controlados electrónicamente que detienen el funcionamiento del motor si se abre alguna de las puertas. Interruptor termomagnético que protege el motor de sobrecargas eléctricas y es reactivado fácilmente. Interruptor maestro. Menor costo de operación por su sistema de poleas balanceadas y alineación de cuatro puntos, guías de acero con insertos de tungsteno para reducir la fricción, sistema de pistas en poleas con ángulo positivo para mayor adherencia de la cinta. Regulador de espesor de corte graduado. Sistema de rodamientos sólidos en acero inoxidable, montados dentro de una guía-canal. Lavable a chorro de agua, fácilmente desmontable. Sistema de limpiadores que mantienen las poleas y la cinta banda libres de grasa y desperdicio y son desmontables sin uso de herramienta.



### DIMENSIONES



Contacte su distribuidor en:

### ESPECIFICACIONES

Modelo	SJ-295 1.5HP	ST-295-AI 1.5HP	ST-295-AI 3HP
Medida de cinta banda	295 cm / 116"	295 cm / 116"	295 cm / 116"
Velocidad de la cinta	16m / seg.	16m / seg.	16m / seg.
Ancho de garganta	35 cm	35 cm	35 cm
Altura de garganta	40 cm	42 cm	42 cm
Interruptor termomagnético	Si	Si	Si
Bandeja de desperdicio	Si	Si	Si
Protector de cinta movable	Si	Si	Si
Sellado de rodamientos	Si	Si	Si
Motor	1.5 HP	1.5 HP	3 HP
Peso neto	158 kg	164 kg	164 kg
Peso con empaque	196 kg	202 kg	202 kg
Voltaje	110v monofasico	110v monoasico	220v trifasico

\*Consulte las versiones para Colombia