

LINEA: MOLINO

MODELO: M-22-RSS

USOS PRINCIPALES:

- Restaurantes
- Cocinas Industriales
- Procesos industriales
- Pastelerías
- Hoteles

BENEFICIOS:

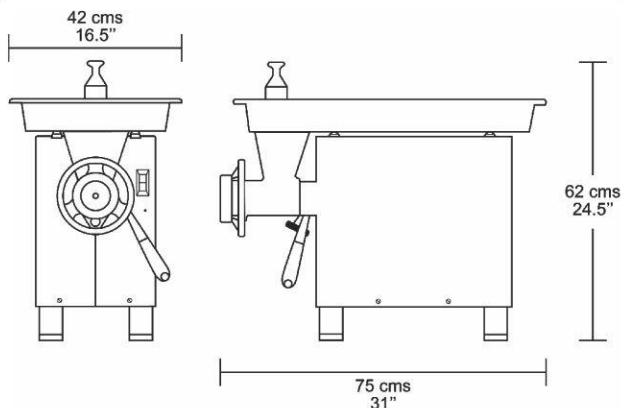
Construida en acero inox. grado alimenticio. Cabezal de alta capacidad. Sistema de sinfin sin arandela de desgaste. Poderosa transmisión de engranes. Fácil limpieza. El sistema de molienda y la bandeja de alimentación son desmontable sin herramientas. Barrera de seguridad en la base del cabezal. Alto volumen de producción (produce hasta 780 kg/h). Robusto y resistente. Mínimo mantenimiento



AHORA CON CABEZOTE EN ACERO INOX. AISI 304



DIMENSIONES



Contacte su distribuidor en:

ESPECIFICACIONES

Modelo	M-22-SS	M-22-1	M-22-2
Ancho	620 mm	620 mm	620 mm
Longitud	420 mm	420 mm	420 mm
Altura	750 mm	750 mm	750 mm
*Capacidad primera molienda (10 mm)	13 kg/min	11 kg/min	13 kg/min
*Capacidad segunda molienda (4.5 mm)	6.5 kg/min	5 kg/min	6.5 kg/min
Peso Neto	60.5 kg	60.5 kg	62.5 kg
Peso con Embalaje	74 kg	74 kg	80 kg
Motor	1 HP	1 HP	2 HP
Voltaje	110V monofásico	110V monofásico	220V monofásico
Pies de Nivelación	Si	Si	Si

*Carne fresca a 2°C en condiciones de laboratorio

*Consulte las versiones para Colombia